

Efinix FPGA JTAG SPI Flash Loader

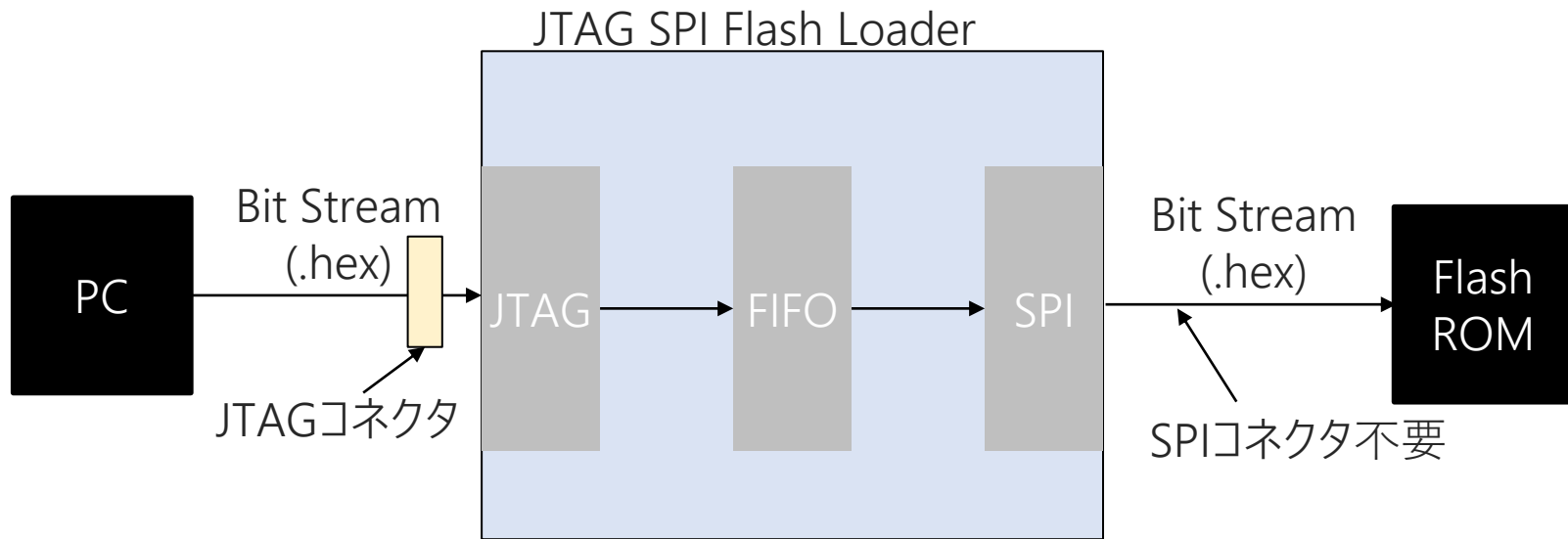
株式会社レスターエレクトロニクス

※こちらの資料では、全36ページ中6ページまでの公開となります。続きの閲覧には、ダウンロードが必要となります。



JTAG SPI Flash Loaderとは

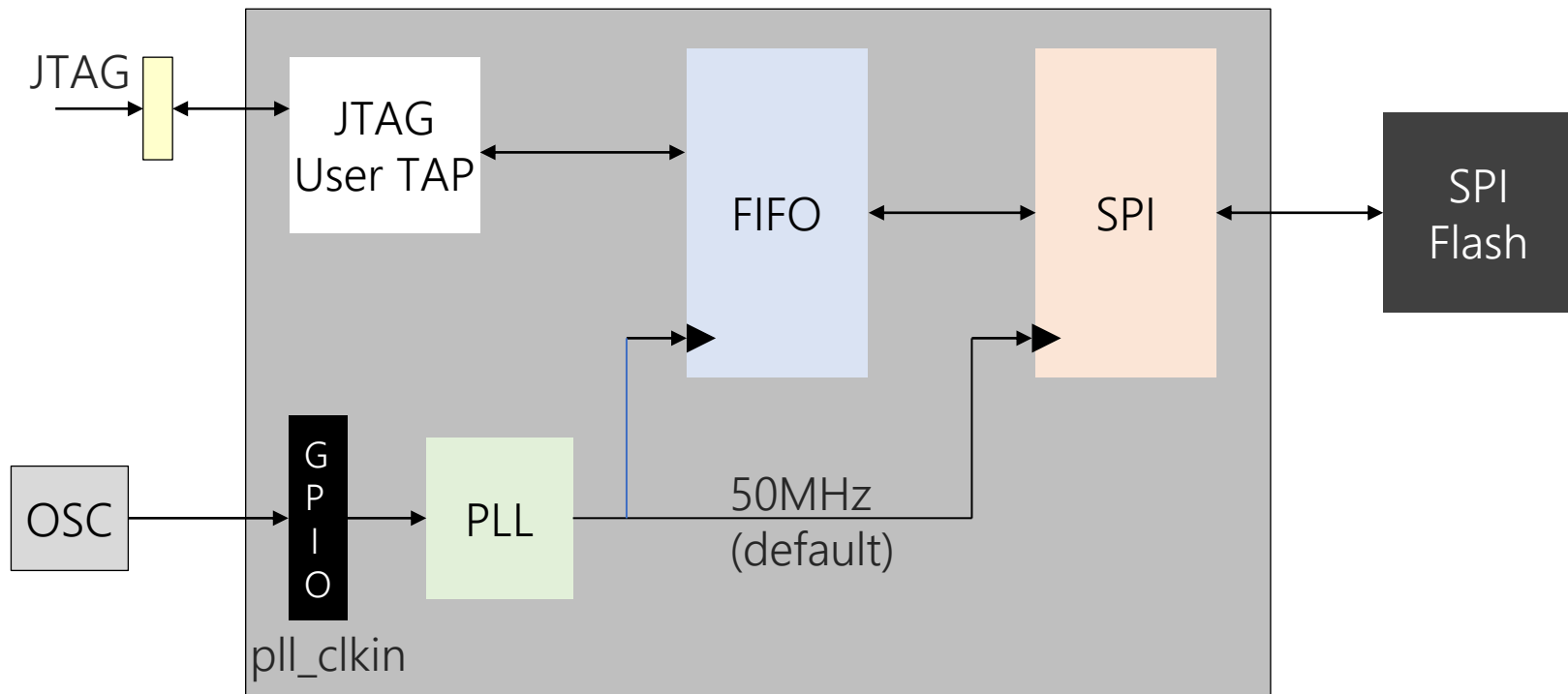
Bit Streamデータ (.hex) をJTAGから入力、SPIに出力 = スルーさせるデザイン



ユーザーデザイン (.hex) をJTAGから入力させSPI Flashに書き込むためのデザイン

- SPI端子コネクタの実装が不要になることが利点

JTAG SPI Flash Loader ブロック図



JTAG SPI Flash Loader IP 概略ブロック図

JTAG SPI Flash Loader デザイン生成

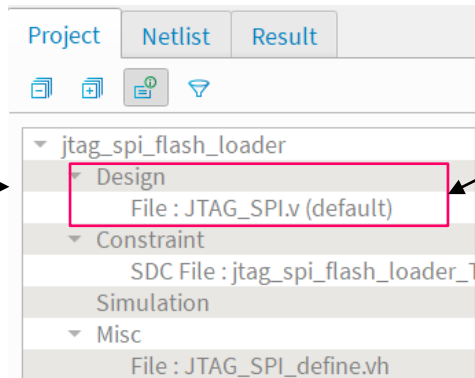
- ユーザーデザインとは別に'JTAG SPI Flash Loader'だけを実装したデザインを作成する
 - ✓ ユーザーデザインにIPを組み入れる必要はない（書き込み時しか使用しないため）

JTAG SPI Flash Loader生成手法

- IP CatalogでHDL (Verilog, VHDL) を生成
- ⇒ 生成されたHDLをTop Designに指定しなおして、デザイン生成する
 - ✓ IP Catalogを使うがIPをトップデザインに指定する（IPのみしか使用しないため）



IP CatalogでHDL出力した後 →

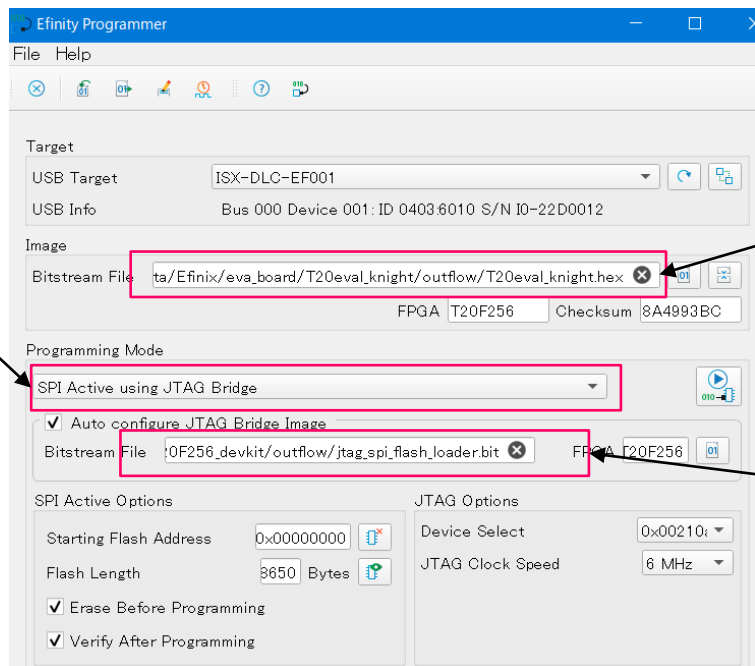


生成されたHDLを
Top designに指定
IPは削除

JTAG SPI Flash Loaderプログラマ

JTAG SPI Flash Loaderを使ってSPI Flashに書き込むツールはProgrammerで用意されている

SPI Active using JTAG Bridge
を選択



ユーザーデザイン
(.hex)

JTAG SPI Flash Loader
デザイン (.bit)

実際にJTAG SPI Flash Loaderをデザイン



続きの閲覧は、下記よりダウンロードお願いいたします。



https://www.restar-ele.com/business/electronic/efinix/efinix_jtag.html